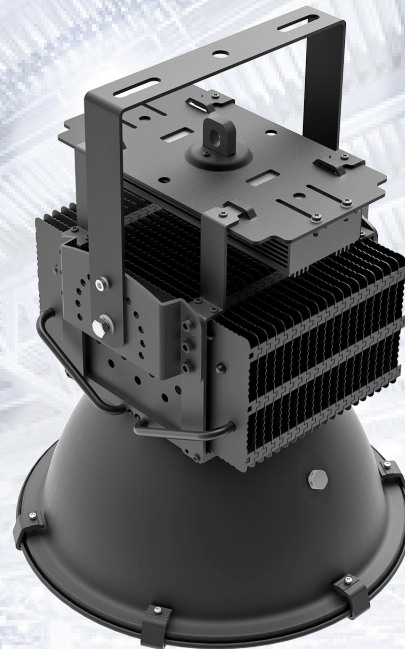


BAY SUPER SERIE

OPTIMIZED HEAT DISSIPATION



Deze ENEC gekeurde LED bay is ontwikkeld met focus op een optimale warmte afdriving. Hierdoor zijn de werkingstemperaturen van het toestel extreem laag, wat de lichtafname curve en levensduur aanzienlijk verlengt. Een topper voor alle industriële toepassingen.

Multifunctioneel

- 216° verstelbare beugel
- Inzetbaar bij hoogtes vanaf 6m tot 15m
- Standaard dimbaar 1-10V, PWM
- Extra veiligheidshaak
- Werkt samen met daglichtsturingssystemen
- Heel snelle 1 op 1 vervanging van huidige HQ-armaturen met >50% energiebesparing

Duurzaam

- Optimale koeling door middel van koperen heat pipes
- Volledig uitgevoerd in aluminium
- FIN fastening technologie met Zipped koelvinnen structuur
- Voorzien van een dimbare voeding
- HARD COATING > hogere resistentie tegen bepaalde chemische dampen
- L80>72.000 (T_a 25°C)
- Atmosferische ontvochtigingsnippel

Toepassingen

- Open magazijnen
- Productie ruimtes
- Expo ruimtes
- Showrooms
- Hoogbouw magazijnen
- Winkelcentra
- Havengebouwen (Zout test : 96uur, 5% neutrale zout mist, zout spreidingsdruk = 1,0kgf/CM, pH 6,5-7,5, zout hoeveelheid : 1-2ml/80cm², T_a 35°C, zout spray temp = 47°C)

Over Voltron®

Voltron® staat al meer dan 13 jaar voor ervaring en innovatie. Ons bedrijf vestigt continu nieuwe mijlpalen in duurzame verlichtingstechniek en geldt dankzij ons uitgebreid productengamma als een van de belangrijkste fabrikanten in het domein van innovatieve ledverlichting. De Flat Hanger, The Parker, The Frameless, Bay super serie en eigen aansturingstechnologie zijn in de branche synoniem voor hoog efficiënte totaaloplossingen. We geven onze klanten niet alleen specifieke oplossingen op maat maar ook betrouwbaar advies. Zo bieden wij bijvoorbeeld ondersteuning bij planning met erkende lichtstudies, advies in uitvoering voor zowel nieuwe installaties als re-lighting projecten.

Contacteer ons voor meer informatie.

Volg ons    of op www.voltron.be



Voordelen?

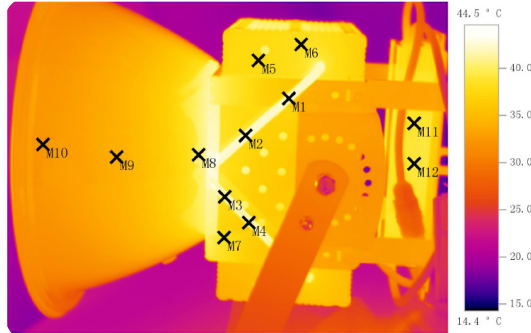
- Specifiek ontwikkeld voor industrieel gebruik.
- Gepatenteerde heat pipe technologie, FIN fastening en zipped koelvinnen zorgen voor een optimale warmte afdriving.
- IES-files zijn beschikbaar voor gebruik in DIALux of in andere lichtstudie-software.
- Standaard voorzien van 2,5m halogeen vrij aansluitsnoer (220V-zijde).
- De volledige armatuur is opgebouwd met individueel vervangbare elementen.
- De standaard 3 in 1 dimbare MeanWell aluminium voeding (1-10V, 10V PWM, weerstand) kan ook aangesloten worden op de Voltron® Big Daddy (daglicht- en aanwezigheidssturing tot 50 meter).
- Dali dimbaar optioneel verkrijgbaar.
- ENEC gekeurd, voldoet aan de hoogste eisen.

Bay super serie is een product van Voltron®
Essenestraat 16, Industriezone 2, B-1740 Ternat

BAY SUPER SERIE

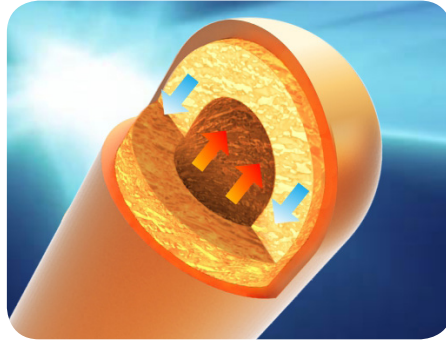
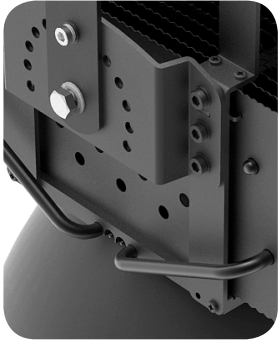
Technische specificaties

FIN Fastening technologie met zipped koelvinnen

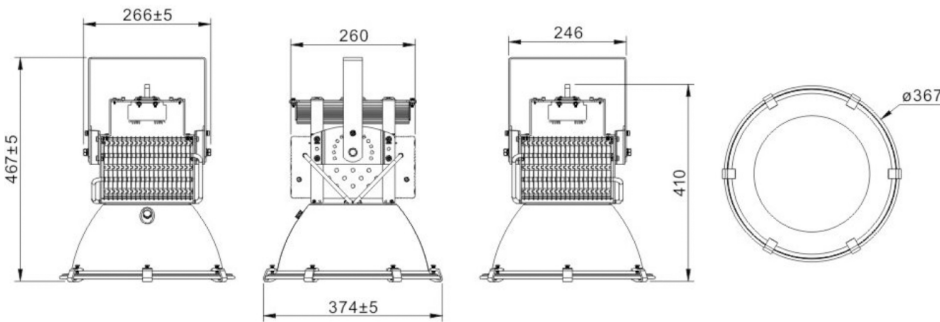
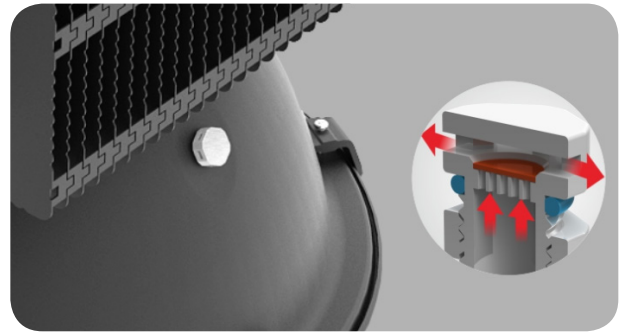


	°C	Ref. °C	Opmerking
M1	42.3	30.0	Heat pipe
M2	42.3	30.0	Heat pipe
M3	41.6	30.0	Heat pipe
M4	41.5	30.0	Heat pipe
M5	37.7	30.0	Koelvinnen
M6	38.2	30.0	Koelvinnen
M7	38.4	30.0	Koelvinnen
M8	39.7	30.0	Reflectorkap
M9	34.1	30.0	Reflectorkap
M10	32.5	30.0	Reflectorkap
M11	38.7	30.0	Voeding
M12	39.1	30.0	Voeding

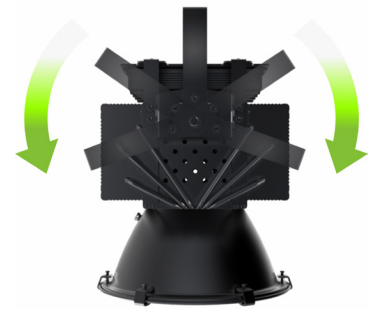
Koperen heat pipes



Atmosferische drukregelaar



216° draaibare beugel



* Voltron® Lighting Group Insurance Program.

2 jaar extra garantie op uw toestel?

Dat kan met het Voltron® Lighting Group insurance program. Vraag meer uitleg in uw verkooppunt of bij uw Voltron® contactpersoon.

Bestelnummers

TYPE	Kleurtemp.	Verbruik	Lumen	Afwerking
BS-100W-BA-DW-90	Daglicht 4000K	100 W	13794 lm	Zwart gelakt / standaard dimbaar / IP65
BS-200W-BA-DW-90	Daglicht 4000K	200 W	27140 lm	Zwart gelakt / standaard dimbaar / IP65
BS-300W-BA-DW-90	Daglicht 4000K	300 W	40314 lm	Zwart gelakt / standaard dimbaar / IP65



Voltron BVBA
Essenestraat 16, Industriezone 2, B-1740 Ternat
sales@voltron.be - <http://www.voltron.be>

Partner informatie

