

DRAWER LED



Kenmerken/ caractéristiques

• 2 functies beschikbaar :

1. PIR als bewegingsensor

Licht gaat aan bij detectie in een range van 2M. Bij het verlaten van deze detectierange gaat het licht uit na 20sec.

2. IR als deursensor

Het licht gaat aan zodra de deur of lade opengaat. Het licht gaat direct uit zodra de deur of lade gesloten is.

2 fonctions disponibles :

1. PIR comme capteur de mouvement

La lumière s'allume lorsqu'elle est détectée dans une plage de 2M. En quittant cette plage de détection, la lumière s'éteint après 20 secondes.

2. IR comme capteur de porte

La lumière s'allume dès que la porte ou le tiroir s'ouvre. La lumière s'éteint immédiatement dès que la porte ou le tiroir est fermé.

• Gemakkelijk te installeren/ Facile à installer.

• PIR detectie afstand: ≤2m. / Distance de détection PIR: ≤2m.

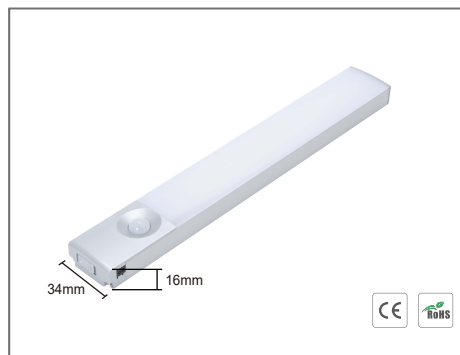
• IR detectie afstand : tussen 0.5cm en 10cm / Distance de détection IR: entre 0,5 cm et 10 cm

• Levensduur >50.000h / Durée de vie > 50 000h

Technische data / données techniques

Input voltage: 5V/1A.

Output Voltage: 5V.



Keuze uit 3 lengtes / Choix de 3 longueurs

①



0.7W

Watt

60

Lumen

4H

100% licht/lumière

②



1.3W

Watt

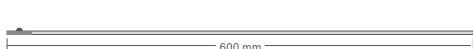
110

Lumen

4.5H

100% licht/lumière

③



2W

Watt

170

Lumen

3H

100% licht/lumière

3 keuzeschakelaar / 3 choix



ON: PIR mode / mode PIR

OFF: alles uit / tout éteint

ON: IR deur mode / mode IR porte

Voeding lithiumbatterij / Alimentation par batterie au lithium



Tijdens het opladen knippert het rode lampje.

Pendant la charge le voyant rouge clignote.



Als het product volledig is opgeladen, brandt het rode lampje altijd.

Si le produit est complètement chargé, le voyant rouge est toujours allumé.



Als het product werkt, brandt het blauwe licht altijd.

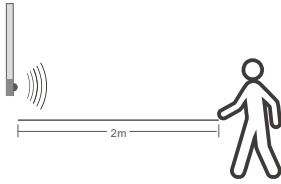
Si le produit fonctionne, la lumière bleue est toujours allumée.



Als de batterij bijna leeg is, gaat het blauwe lampje knipperen.

Si la batterie est faible, le voyant bleu clignote.

PIR detectie radius / distance de détection pir (≤2m)

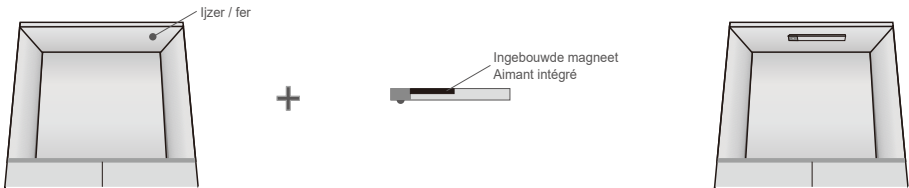


Detectiehoek / angle de détection :

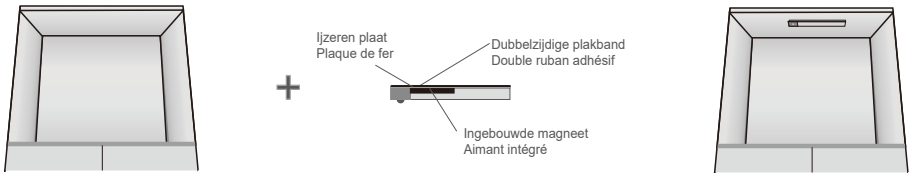


Installatie / installation:

- ① Op ijzeren materialen met ingebouwde magneet / Sur matériaux en fer avec aimant intégré



- ② Niet magnetische oppervlaktes -> ijzeren plaat met dubbele kleefband
Surfaces non magnétiques -> plaque de fer avec double ruban adhésif



Informatie / information

NEDERLANDS:

Zorg bij gebruik van de PIR sensor dat de sensor altijd correct gericht is naar het gewenste detectieveld.

Bij gebruik van de IR sensor - voor ladekasten, kastendeuren etc... zorg dat de sensor altijd tussen 0.5cm en max 10cm verwijderd is. Test altijd eerst uit voor installatie, bepaalde oppervlaktes reflecteren meer of minder en dat heeft een invloed op de werking van de IR sensor. Gebruik altijd een correcte lader! Verkeerd opladen kan leiden tot breuk en valt niet onder enige garantie.

FRANCAIS:

Lors de l'utilisation du capteur PIR, assurez-vous que le capteur est toujours correctement orienté vers le champ de détection souhaité.

Lors de l'utilisation du capteur IR - pour tiroirs, portes d'armoires, etc., assurez-vous que le capteur est toujours à une distance comprise entre 0,5 cm et 10 cm maximum. Toujours tester avant l'installation, certaines surfaces réfléchissent plus ou moins et cela a une influence sur le fonctionnement du capteur IR. Utilisez toujours un chargeur approprié! Une charge incorrecte peut provoquer une rupture et n'est couverte par aucune garantie.