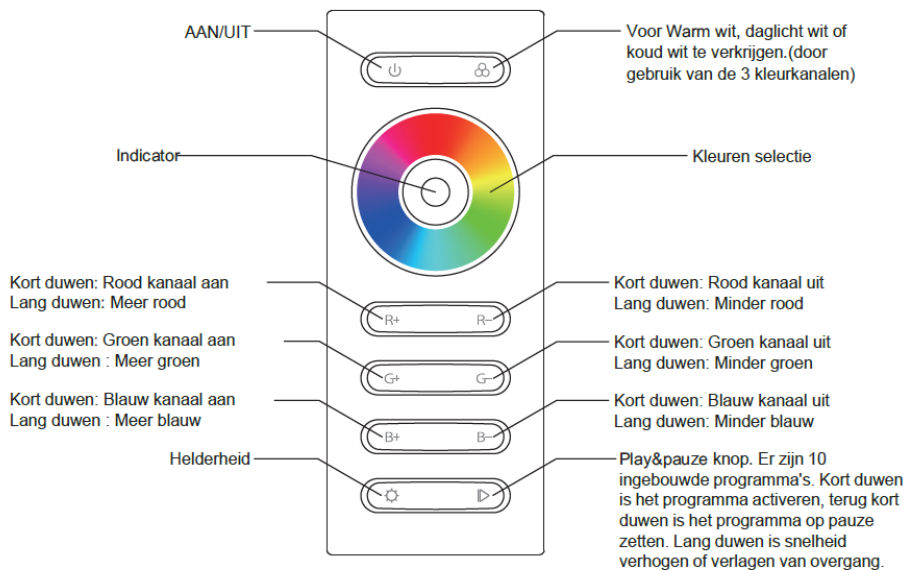


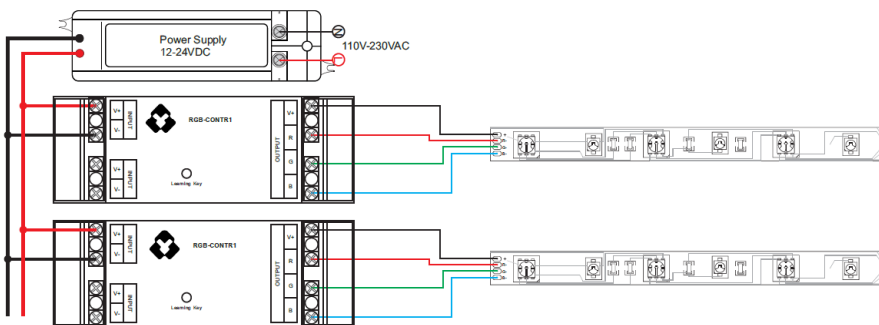


# RGB-CONTR1 (LH-1187)

## 1. Uitleg knoppen



## 2. Aansluiten



## 3. Bij eerste gebruik of om te koppelen : LEES DIT EERST !!!

Heel belangrijk bij het eerste gebruik.

1. Sluit de controller aan op de voeding en de LED verlichting. Zorg ervoor dat er stroom op de controller zit. Duw nu +- 10 seconden het zwarte knopje (learning key) in op de ontvanger, tot de LED verlichting 2X flinkt.
2. Duw nu 1X kort op het zwarte knopje (learning key) op de ontvanger en direct op de ergens in de kleuren selectie cirkel op uw afstandsbediening. De LED verlichting gaat 2X flikkeren. Nu is uw ontvanger klaar om uw afstandsbediening te herkennen.

Om meerdere ontvangers te sturen met dezelfde afstandsbediening dient u bovenstaande stappen te herhalen op alle ontvangers ! Gebruik dan wel altijd dezelfde afstandsbediening. (alle te sturen ontvangers moeten wel dicht genoeg bij elkaar staan +- 20 meter diameter).

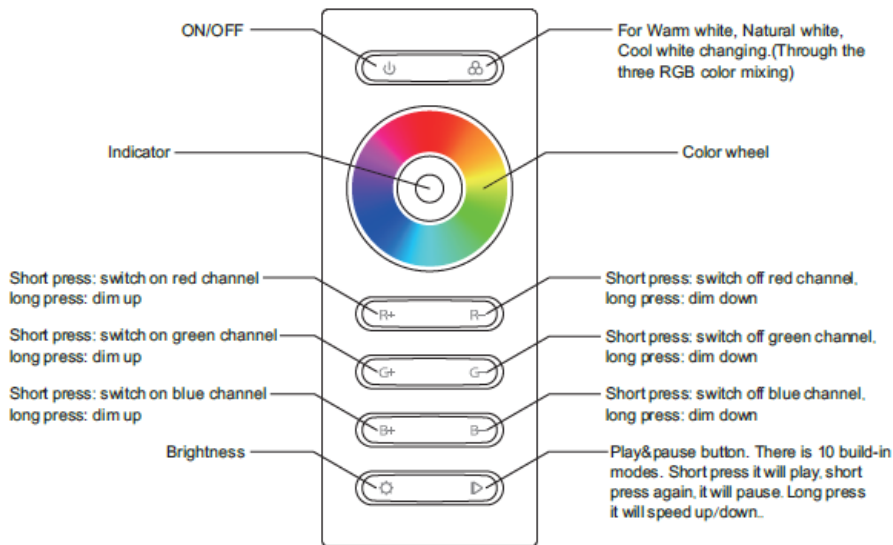
Totale reset doen : doe stap 1 & 2 voor alle te resetten ontvangers opnieuw.

Voor meer informatie, contacteer uw lokale verdeler.

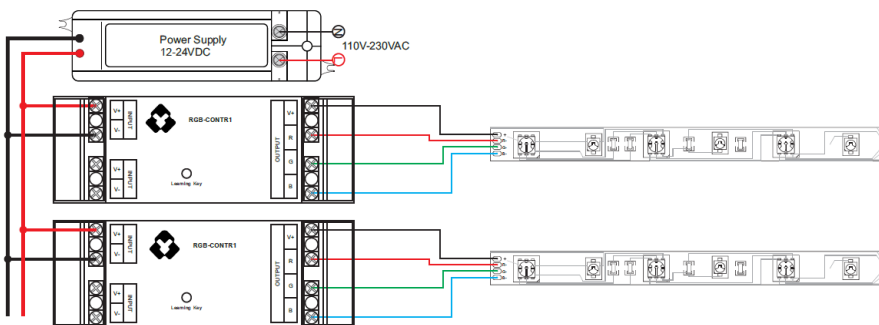


# RGB-CONTR1 (LH-1187)

## 1. Description of the buttons



## 2. Wiring diagram



## 3. First use or to join multiple receivers : READ THIS FIRST !!!

Very important at first use.

1. Connect the controller to the power supply and LED lights. Make sure there is power to the controller. Now push + - 10 seconds on the black button (learning key) on the receiver, until the LED lights flashes 2X.

2. Now push 1X briefly on the black button (learning key) on the receiver and directly somewhere in the color selection circle on your remote. The LED lights will flash 2X. Now your receiver is ready to recognize your remote control.

To use multiple receivers with the same remote control, repeat the steps above for all receivers! Use always the same remote control. (All receivers must be close enough together + - 20 meters in diameter).

Total reset : do step 1 & 2 for all receiver you want to reset.

For mor information, please contact your local dealer.