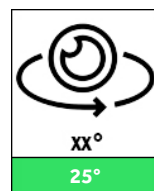
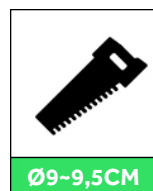
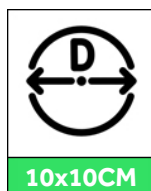
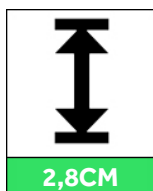
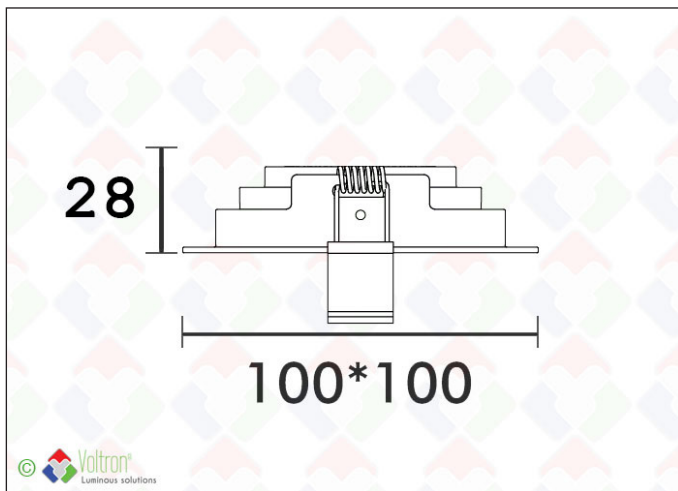


Click and Light



CL-FSQ105-BL

VOLTRON® Click and Light cadre avec système de connexion unique. Cadre en aluminium type T-6 pour avions (alliage ALU 6065) avec ressorts puissants. Couche de laque AkzoNobel = Noir - type = carré orientable 25° - H = 28mm - 100x100mm - trou = 90-95mm. Utilisable avec tous les modules d'éclairage VOLTRON® Click and Light



Données techniques

Numéro de produit	Code barre	Hauteur	Couleur de finition	Diamètre extérieur
CL-FSQ105-BL	LH-1460	2,8CM	Noir	10x10CM
Trou de découpe	Inclinable	Emballé par		
Ø9~9,5CM	25°	1		

Texte de spécification*

Le boîtier moderne et élégant de la série Click & Light se caractérise par un design super élégant et fin. Finition en laque blanche avec 2 ressorts et caoutchoucs de protection assure une finition parfaite. Les 4 modules d'éclairage Click & Light différents peuvent être montés sur ce boîtier (6W / 9W / 13W / 17W), ce qui garantit une grande flexibilité et une réduction des coûts de stock. Diamètre de découpe de 90 ~ 95 mm, diamètre extérieur fini de 100x100 mm. La hauteur d'installation sans pilote dépend du module de puissance lumineuse (6 W = 65 mm / 9 W et 13 W = 84 mm / 17 W = 92 mm).

* Disponible sur le site Internet

Attention!

La hauteur d'installation correcte du cadre et du module d'éclairage dépend du module d'éclairage sélectionné.
C'est pourquoi nous vous conseillons de consulter le site internet avec des photos techniques.
Vous pouvez trouver toutes les dimensions correctes à cet endroit. Vous pouvez utiliser le code QR ci-dessous.

Domaines d'applications

Maisons privées / espaces de bureaux, salles de réunion / salle d'exposition, magasins / couloirs / structures extérieures en surplomb

Plus info

Toutes les informations, textes de spécifications, photos, dessins techniques, schémas de connexion, fichiers photométriques .LDT peuvent être trouvés via ce lien cliquable direct: https://www.voltron.fr/product/FR/72/1460/Click_and_Light--CL-FSQ105-BL ou peut être demandé par votre personne de contact.

Lien directe site web



Codes barres



Le nom et le logo Voltron® ainsi que les noms de produits font partie du groupe d'éclairage Voltron® et sont protégés par des lois internationales.

Les droits d'utilisation, les droits de reproduction ainsi que les droits intellectuels sont la propriété exclusive de Voltron® Lighting Group.

Voltron® accorde une grande attention à l'exactitude et à l'exhaustivité des informations. Cependant, il ne pourra être tenu responsable de toute inexactitude et / ou omission. Toutes les images et tous les textes sont protégés par la loi sur la copie et ne peuvent être utilisés ou multipliés sans autorisation expresse.