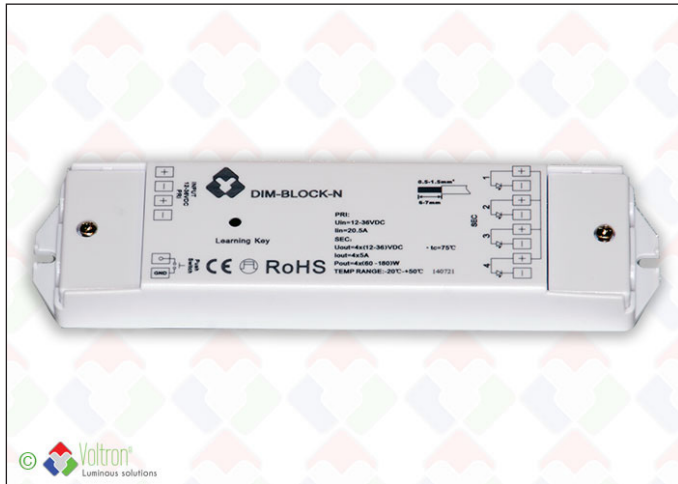
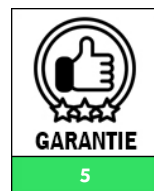
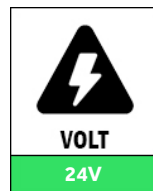
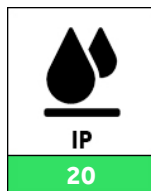
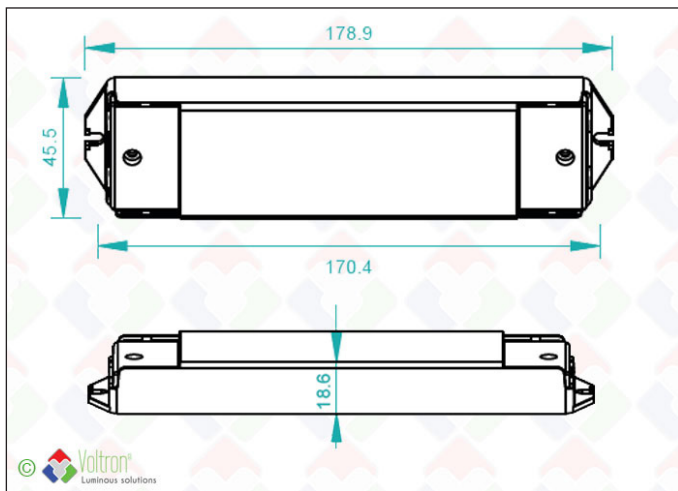


Dimeurs



DIM-BLOCK-N

Variateur LED VOLTRON® 4-canaux DIM-BLOCK-N. Uniquement pour une tension constante de 24V. Puissance connectée 4x 5A (4x 120W max.). Communication avec la télécommande VOLTRON® RF et/ou bouton-poussoir. Toujours 1 gradateur par zone (il peut s'agir de luminaires combinés), plusieurs gradateurs/zones peuvent être connectés par transfo > gradation multizone en combinaison avec VOLTRON® DIM-10Z. IP20, couleur = blanc, toujours 5 ans de garantie. Pour les systèmes de gradation p.e. The Flat Hanger™, The Flat Round™, The Flat Square™, bandes LED mono-colorées, ...



Données techniques

Numéro de produit	Code barre	Valeur IP	Tension	Puissance
DIM-BLOCK-N	LH-1047	20	24V	24V:<180W
Longueur	Largeur	Hauteur	Couleur de finition	Voltage constant
17,89CM	4,55CM	1,86CM	Blanc	V
RF contrôlé	Emballé par			
V	1			

Texte de spécification*

Variateur LED fonctionnant sur 24V. Charge maximale connectée = 4x5A, à 24V = 4x120W. Possibilité de connecter un bouton-poussoir hors tension. Peut être utilisé avec différents types de télécommandes telles que: DIM-10Z, DIM-ST, DIM-MINI. La combinaison de différentes télécommandes est également possible. Idéal pour les configurations multi-zones. Garantie de 5 ans. La télécommande peut être commandée séparément.

* Disponible sur le site Internet

Domaines d'applications

Peut être utilisé avec: bandes LED, The Flat Hanger, The Flat round, The Flat Square / Uniquement pour une tension constante de 24 V / Gradation de 1 bandes de couleur / Gradateurs sur rail DIN pour montage industriel ou en armoire / Les gradateurs peuvent également être utilisés avec bouton-poussoir et / ou télécommande / Plusieurs gradateurs peuvent être réglés sur la même télécommande / gradation multizone possible (demandez plus d'informations pour les réglages)

Plus info

Toutes les informations, textes de spécifications, photos, dessins techniques, schémas de connexion, fichiers photométriques .LDT peuvent être trouvés via ce lien cliquable direct: <https://www.voltron.fr/product/FR/23/1047/Dimeurs--DIM-BLOCK-N> ou peut être demandé par votre personne de contact.

Lien directe site web



Codes barres



Le nom et le logo Voltron® ainsi que les noms de produits font partie du groupe d'éclairage Voltron® et sont protégés par des lois internationales.

Les droits d'utilisation, les droits de reproduction ainsi que les droits intellectuels sont la propriété exclusive de Voltron® Lighting Group.

Voltron® accorde une grande attention à l'exactitude et à l'exhaustivité des informations. Cependant, il ne pourra être tenu responsable de toute inexactitude et / ou omission. Toutes les images et tous les textes sont protégés par la loi sur la copie et ne peuvent être utilisés ou multipliés sans autorisation expresse.