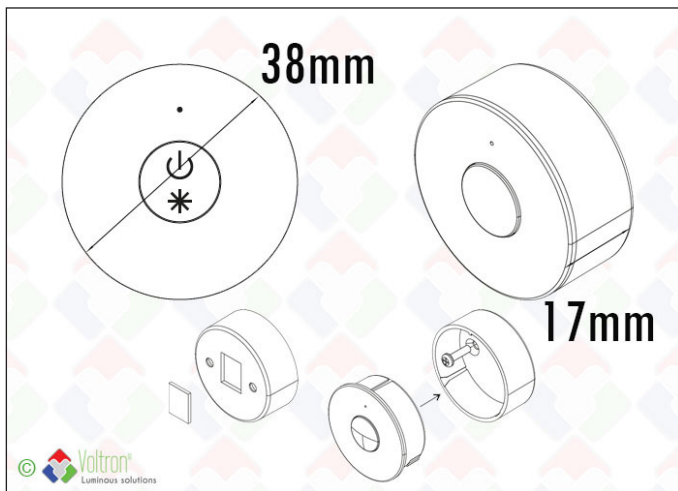


# Dimeurs



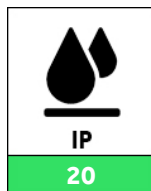
## DIM-MINI-WHITE

Télécommande subtile VOLTRON® LED DIM-MINI-WHITE avec aimant sur le dos. En combinaison avec les gradateurs RF VOLTRON® DIM-BLOCK-N(-DIN). Le signal RF fonctionne dans un rayon de +/- 20 mètres de diamètre. IP20, couleur = argent, toujours 5 ans de garantie. Pour les systèmes de gradation p.e. The Flat Hanger™, The Flat Round™, The Flat Square™, bandes LED monocolourées, ...



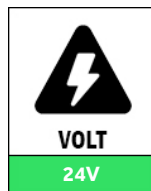
WATT

-



IP

20



VOLT

24V



GARANTIE

5

## Données techniques

<b>Numéro de produit</b>	<b>Code barre</b>	<b>Valeur IP</b>	<b>Tension</b>	<b>Puissance</b>
DIM-MINI-WHITE	LH-1530	20	24V	-
<b>Longueur</b>	<b>Largeur</b>	<b>Hauteur</b>	<b>Couleur de finition</b>	<b>Voltage constant</b>
-	-	1CM	Blanc	V
<b>RF contrôlé</b>	<b>Emballé par</b>			
V	1			

## Texte de spécification\*

Télécommande à 1 bouton pour appliquer un réglage individuel ou zonal en conjonction avec l'un de ces gradateurs: DIM-BLOCK-N ou DIM-BLOCK-N-DIN. Garantie de 5 ans. Fonctionne sur un signal RF, IP 20. Fonctionne sur un type de batterie: CR2025.

\* Disponible sur le site Internet

## Domaines d'applications

Peut être utilisé avec: bandes LED, The Flat Hanger, The Flat round, The Flat Square / Uniquement pour une tension constante de 24 V / Gradation de 1 bandes de couleur / Gradateurs sur rail DIN pour montage industriel ou en armoire / Les gradateurs peuvent également être utilisés avec bouton-poussoir et / ou télécommande / Plusieurs gradateurs peuvent être réglés sur la même télécommande / gradation multizone possible (demandez plus d'informations pour les réglages)

## Plus info

Toutes les informations, textes de spécifications, photos, dessins techniques, schémas de connexion, fichiers photométriques .LDT peuvent être trouvés via ce lien cliquable direct: <https://www.voltron.fr/product/FR/23/1530/Dimeurs--DIM-MINI-WHITE> ou peut être demandé par votre personne de contact.

## Lien directe site web



## Codes barres



*Le nom et le logo Voltron® ainsi que les noms de produits font partie du groupe d'éclairage Voltron® et sont protégés par des lois internationales.*

*Les droits d'utilisation, les droits de reproduction ainsi que les droits intellectuels sont la propriété exclusive de Voltron® Lighting Group.*

*Voltron® accorde une grande attention à l'exactitude et à l'exhaustivité des informations. Cependant, il ne pourra être tenu responsable de toute inexactitude et / ou omission. Toutes les images et tous les textes sont protégés par la loi sur la copie et ne peuvent être utilisés ou multipliés sans autorisation expresse.*