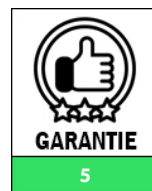
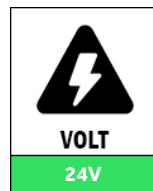
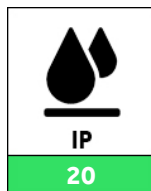
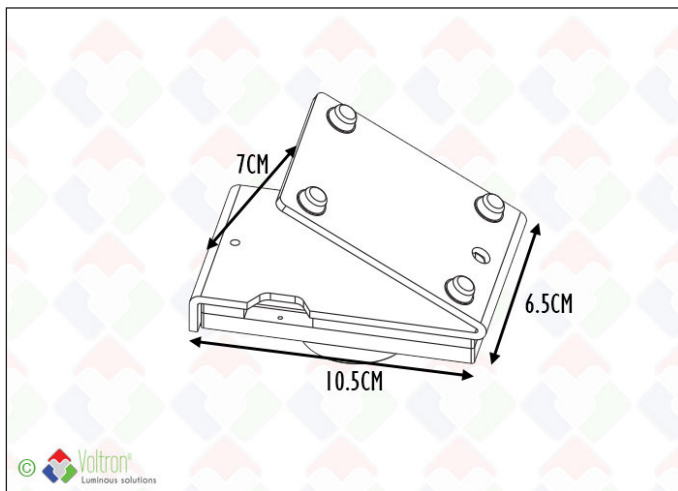


Dimeurs



DIM-ST

Télécommande VOLTRON® LED DIM-ST (modèle de table) idéale pour des bureaux. En combinaison avec les gradateurs RF VOLTRON® DIM-BLOCK-N(-DIN). Le signal RF fonctionne dans un rayon de +/- 20 mètres de diamètre. IP20, couleur = noir, toujours 5 ans de garantie. Pour les systèmes de gradation p.e. The Flat Hanger™, The Flat Round™, The Flat Square™, bandes LED monocolorées, ...



Données techniques

Numéro de produit	Code barre	Valeur IP	Tension	Puissance
DIM-ST	LH-1150	20	24V	-
Longueur	Largeur	Hauteur	Couleur de finition	Voltage constant
-	-	-	Noir	V
RF contrôlé	Emballé par			
V	1			

Texte de spécification*

Télécommande de table noire avec 1 bouton poussoir / tour pour appliquer un réglage individuel ou zonal en conjonction avec l'un de ces gradateurs: DIM-BLOCK-N ou DIM-BLOCK-N-DIN. Fonctionne sur un signal RF, IP 20. Garantie de 5 ans. Fonctionne sur un type de batterie: contrôleur CR2025.

* Disponible sur le site Internet

Domaines d'applications

Peut être utilisé avec: bandes LED, The Flat Hanger, The Flat round, The Flat Square / Uniquement pour une tension constante de 24 V / Gradation de 1 bandes de couleur / Gradateurs sur rail DIN pour montage industriel ou en armoire / Les gradateurs peuvent également être utilisés avec bouton-poussoir et / ou télécommande / Plusieurs gradateurs peuvent être réglés sur la même télécommande / gradation multizone possible (demandez plus d'informations pour les réglages)

Plus info

Toutes les informations, textes de spécifications, photos, dessins techniques, schémas de connexion, fichiers photométriques .LDT peuvent être trouvés via ce lien cliquable direct: <https://www.voltron.fr/product/FR/23/1150/Dimeurs--DIM-ST> ou peut être demandé par votre personne de contact.

Lien directe site web



Codes barres



Le nom et le logo Voltron® ainsi que les noms de produits font partie du groupe d'éclairage Voltron® et sont protégés par des lois internationales.

Les droits d'utilisation, les droits de reproduction ainsi que les droits intellectuels sont la propriété exclusive de Voltron® Lighting Group.

Voltron® accorde une grande attention à l'exactitude et à l'exhaustivité des informations. Cependant, il ne pourra être tenu responsable de toute inexactitude et / ou omission. Toutes les images et tous les textes sont protégés par la loi sur la copie et ne peuvent être utilisés ou multipliés sans autorisation expresse.