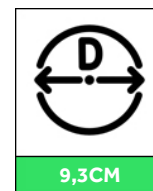
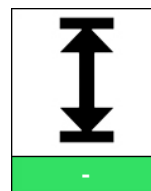
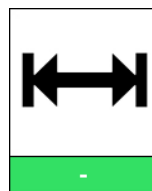
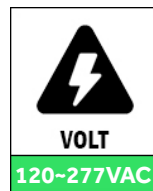
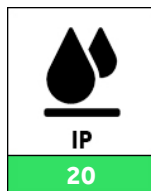
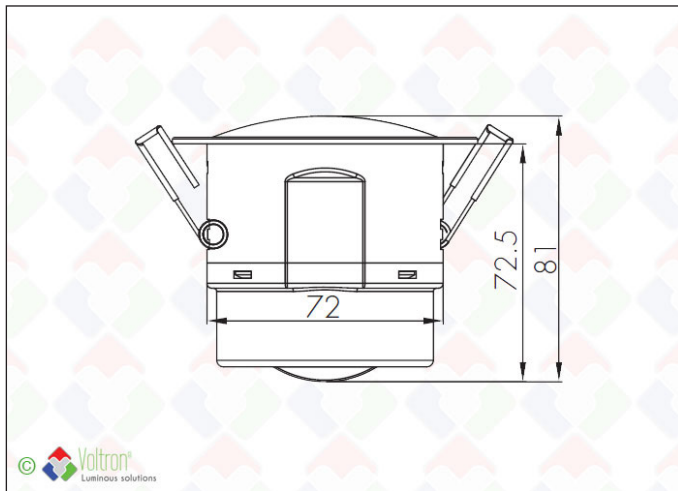


LED Eco Smart Controllers



SELC1

VOLTRON® SELC1 Eco Smart Controllers est un détecteur intégré avec commande crépusculaire intégré. Equipé de 1-10V contrôle. Contacts libre de potentiel (NO/NF). Capteur crépusculaire intégré et récepteur infrarouge. Portée de détection de 12 mètres diamètre en accrochant à 6 mètres de hauteur. 800W puissance capacitive. Consommation maximale en veille de <1W. Portée de détection réglable à 10/50/75/100 pour cent. Equipé d'un délai d'extinction Test 2s/30s/1min/5min/10min/20min/30min. Période de veille réglable dans le temps : 0s/10s/1min/5min/10min/30min/60min/+8. Niveau réglable en veille réglable à : 10/20/30/50 pour cent. Classe IP20 - Ø93mm - H=73mm - angle de détection entre 30 et 150°. Peut être utilisé à une température ambiante entre -20°C et +50°C. Toujours 5 ans de garantie. La télécommande peut être commandée séparément: BIG-DAD-AB



Données techniques

Numéro de produit	Code barre	Valeur IP	Tension	Puissance
SELC1	LH-1226	20	120~277VAC	<1W
Longueur	Largeur	Hauteur	Diamètre	Couleur de finition
-	-	7,25CM	9,3CM	Blanc
Emballé par				
1				

Texte de spécification*

Détecteur intégré avec contrôle de la lumière du jour intégré. Équipé d'un contrôle 1-10V. Contacts libres potentiels. Capteur de lumière du jour et récepteur infrarouge intégrés. Le champ de détection mesure 12 mètres de diamètre à 6 mètres de hauteur d'installation (= voir les dessins techniques pour le champ de détection par rapport à la hauteur d'installation). Sur 230VAC max 800W capacitif. Consommation maximale en veille de <1W. Champ de détection réglable à 10% / 50% / 75% / 100%. Fourni avec une période d'attente Test 2s / 30s / 1min / 5min / 10min / 20min / 30min. Période de veille réglable dans le temps: 0s / 10s / 1min / 5min / 10min / 30min / 60min + 8. Niveau réglable en veille réglable à: 10% / 20% / 30% / 50%. Fréquence micro-ondes 5,8 GHz: + - 75 MHz. Valeur ip de 20. Angle de détection entre 30 ° et 150 °. A utiliser à une température ambiante comprise entre -20 ° C et + 50 ° C. Certifié Semko, CB, EMC, CE, R & TTE, SAA.

* Disponible sur le site Internet

Domaines d'applications

Couloirs / halls industriels / bureaux / magasins / salle d'exposition / salles de classe / salles de réunion / stockage

Plus info

Toutes les informations, textes de spécifications, photos, dessins techniques, schémas de connexion, fichiers photométriques .LDT peuvent être trouvés via ce lien cliquable direct: https://www.voltron.fr/product/FR/64/1226/LED_Eco_Smart_Controllers--SELC1 ou peut être demandé par votre personne de contact.

Lien directe site web



Codes barres



Le nom et le logo Voltron® ainsi que les noms de produits font partie du groupe d'éclairage Voltron® et sont protégés par des lois internationales.

Les droits d'utilisation, les droits de reproduction ainsi que les droits intellectuels sont la propriété exclusive de Voltron® Lighting Group.

Voltron® accorde une grande attention à l'exactitude et à l'exhaustivité des informations. Cependant, il ne pourra être tenu responsable de toute inexactitude et / ou omission. Toutes les images et tous les textes sont protégés par la loi sur la copie et ne peuvent être utilisés ou multipliés sans autorisation expresse.