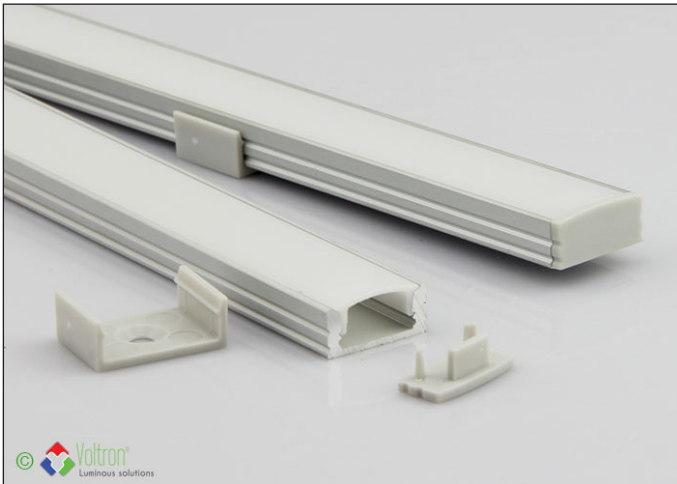
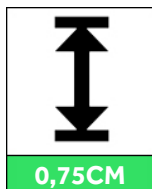
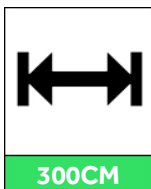
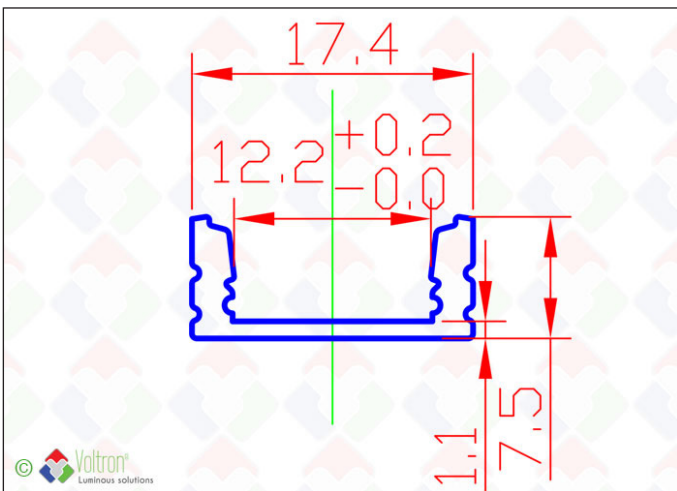


Led aluminium profielen



PF-7-Brut-MI

VOLTRON® enkelvoudig aluminium LED profielen 7mm. Alle profielen zijn standaard geanodiseerd en worden steeds als set aangeleverd. 1 set = 1 aluminium profiel, 1 opaal afdekkap UV bestendig, 1 zakje met accessoires (3 linkse, 3 rechtse zijkapjes en 6 rugclipsen voor snelle montage). De afdekkap is UV bestendig en heeft een ontvlambaarheidsfactor van UL94V-2. Advies = hoogte 15mm inzetten (geen zichtbare LED dots). Type PF-7-BRUT (met board) : H = 7,5mm - B = 17,4mm - L = 3000mm - ALU = 6063 T-5. Ideaal voor indirecte verlichting in meubelpanelen.



Technische gegevens

Productnummer	Barcode	Hoogte	Lengte	Breedte
PF-7-Brut-MI	LH-961	0,75CM	300CM	1,74CM
Diameter	Afwerkingskleur	UL94	Aluminium	Verpakt per
-	Geanodiseerd	UL94V-2	6063-T5	1

Volle verpakking

70

Bestektekst*

Aluminium LED profiel van 3 meter lengte, 1,74cm breed en 0,75cm hoog. Voorzien van opaal afdekplaat en geleverd met een set van 3 linkse, 3 rechtse eindkapjes en 6 rugclipsen om deze profielen vast te klikken. Aluminium is geanodiseerd. De afdekkap is UV bestendig en heeft een ontvlambaarheidsfactor van UL94V-2.

* Beschikbaar op de website

Toepassingen

Voor gebruik van LED strips / Montage in muren en plafonds / Opbouw op plafond / Opbouw op wanden / Altijd het profiel ontvetten voor het inkleven van de ledstrips

Extra info

Alle informatie, bestekteksten, foto's, technische tekeningen, aansluitschema's, fotometrische .LDT files, vindt u terug via deze klikbare directe link : https://www.voltron.be/product/NL/46/961/Led_aluminium_profielen--PF-7-Brut-MI of kunnen aangevraagd worden via uw contactpersoon.

Directe link website



Product barcode



De naam en het logo van Voltron® evenals de namen van de producten maken deel uit van de Voltron® Lighting Group en deze zijn beschermd door de nationale en internationale wetten. De gebruiksrechten, reproductierechten evenals de intellectuele rechten zijn exclusief eigendom van de Voltron® Lighting Group. Voltron® besteedt veel aandacht aan de juistheid en volledigheid van de informatie. Zij kan echter niet verantwoordelijk worden gesteld voor een eventuele onjuistheid en/of weglating. Alle afbeeldingen en teksten zijn beschermd onder de copywrite wetgeving en mogen niet gebruikt worden of vermenigvuldigd worden zonder uitdrukkelijke toestemming.