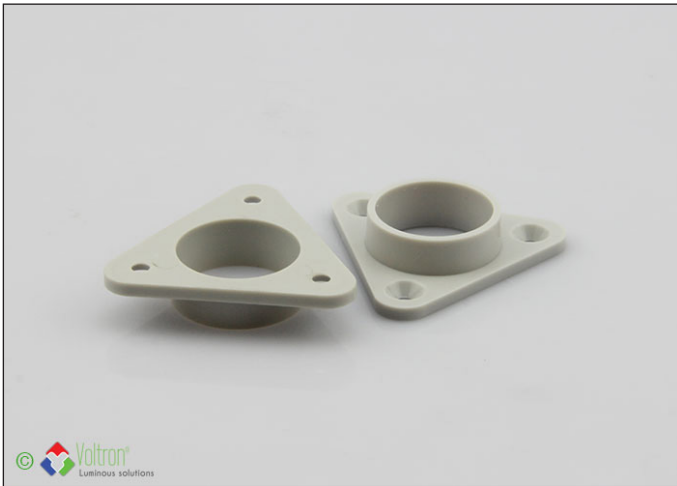


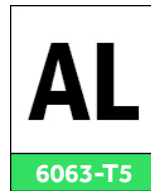
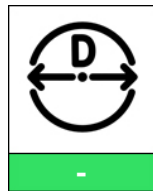
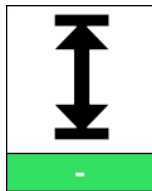
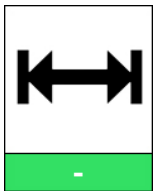
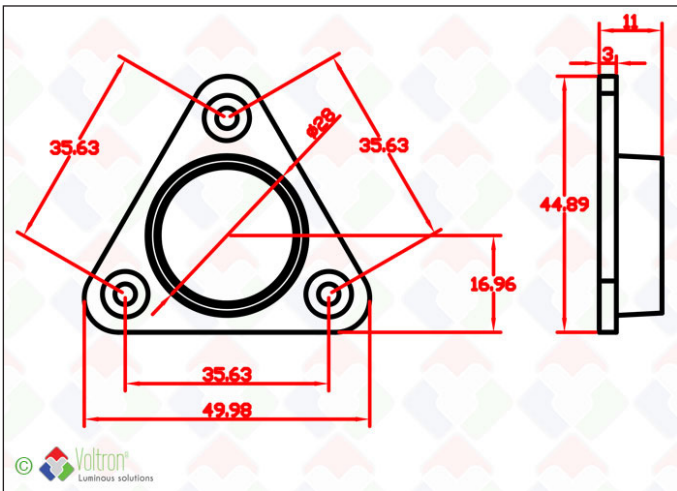
Led aluminium profielen



PF-K-R-ZIJKANT

VOLTRON® enkelvoudige ronde aluminium LED profielen Ø 24mm.

Toebehoren : PF-K-R-ZIJKANT : steeds per set. Dient om het profiel PF-K-R te bevestigen tegen de zijwanden.



-

-

-

UL94V-2

6063-T5

Technische gegevens

Productnummer	Barcode	Hoogte	Lengte	Breedte
PF-K-R-ZIJKANT	LH-973	-	-	-
Diameter	Afwerkingskleur	UL94	Aluminium	Verpakt per
-	-	UL94V-2	6063-T5	1
Volle verpakking				
-				

Bestektekst*

Plastiek eindstukken om het profiel PF-K-R-MI te bevestigen tegen de zijwanden van kasten.

* Beschikbaar op de website

Toepassingen

Te gebruiken samen met het rond profiel = PR-ROND. Hiermee zal het profiel aan de zijkanten vastgezet worden.

Extra info

Alle informatie, bestekteksten, foto's, technische tekeningen, aansluitschema's, fotometrische .LDT files, vindt u terug via deze klikbare directe link : https://www.voltron.be/product/NL/46/973/Led_aluminium_profielen--PF-K-R-ZIJKANT of kunnen aangevraagd worden via uw contactpersoon.

Directe link website



Product barcode



De naam en het logo van Voltron® evenals de namen van de producten maken deel uit van de Voltron® Lighting Group en deze zijn beschermd door de nationale en internationale wetten. De gebruiksrechten, reproductierechten evenals de intellectuele rechten zijn exclusief eigendom van de Voltron® Lighting Group. Voltron® besteedt veel aandacht aan de juistheid en volledigheid van de informatie. Zij kan echter niet verantwoordelijk worden gesteld voor een eventuele onjuistheid en/of weglating. Alle afbeeldingen en teksten zijn beschermd onder de copywrite wetgeving en mogen niet gebruikt worden of vermenigvuldigd worden zonder uitdrukkelijke toestemming.